

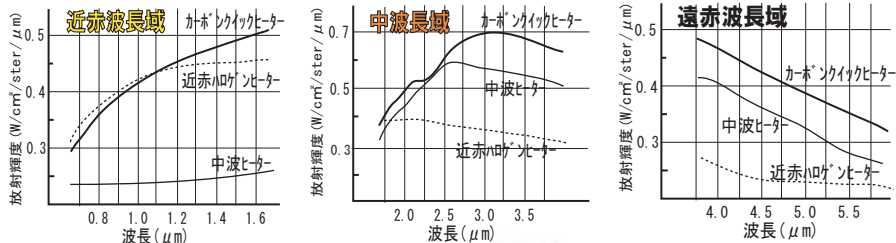
遠・近・中 トリプル波長乾燥機

遠赤 近赤 中波

カーボン クイック レイヤー Carbon Quick Rayer

カーボンクイックヒーター

遠赤・近赤・中波の3つの波長域で高出力を発生する新開発のヒーターで、下地乾燥から高性能クリヤーの乾燥までワイドレンジに対応します。スイッチONから約2秒で出力全開のスピードスタート。また、ハロゲンヒーターのようにまぶしくありません。

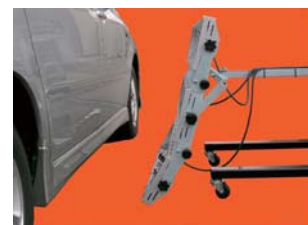


デジタルカウントダウンタイマー
残り時間が一目でわかります。

角度調整が可能な
アルミ製セパレートバンク。
照射面積は1200mm×1200mm。



ヒーターは6灯個別スイッチ付。
右側3灯だけの点灯や1灯だけ点灯
など、面積に応じて乾燥できます。



スプリングバランサー内蔵
ルーフからステップ乾燥まで
ラクラク上下移動

ワイドタイヤキャスター
グレーチングの溝に落ちにくい
75φ×27mm幅のワイドタイヤ。
オプションで100φ×32mmの大型キャスターも
選べます。

左右首振り&タテヨコ回転OK

主要定格

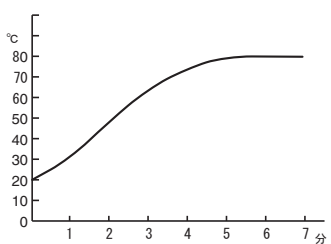
型式	CQR1200-3B6H
電力	三相200V/6.0kw(1kw×6)
バンクサイズ	W1200×H880mm
ポール	2.35m(FL2.5m)
タイマー	デジタルカウントダウン式 (99分59秒まで設定可)
電源コード	10m、4P30Aプラグ付

■オプション 大型キャスター(100φ×32mm)

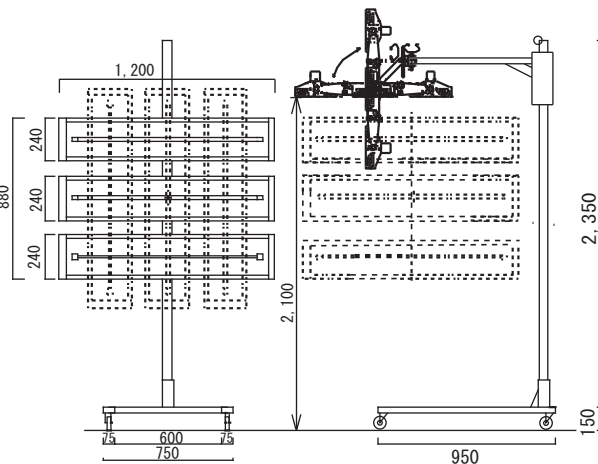
乾燥時間の目安 (常温20℃)

パテ	4~5分
10:1 サフ	8~10分
10:1 クリヤー (2K)	10~15分
2:1 クリヤー (2K)	15~20分

性能試験 (気温20℃、距離60cm、ボデー色 白)



ボデー寸法図 (単位:mm)



D 大都産業株式会社

〒924-0003 石川県白山市中新保町59
TEL. 076-274-3411 (代) FAX. 076-274-3417